

LiberoPro LiberoPro Point pro 2 zařízení 230V

POL. #: _____

MODEL #: _____

PROJEKT # _____

SIS # _____

AIA # _____



351080 (E2VVADBQZA)

LIBEROPRO POINT 2
MOBILNÍ- 2 ZAŘÍZENÍ
230V/1N/50Hz

Zkrácená specifikace

Položka č.

Mobilní vozík uzpůsobený pro připojení 2 stolních zařízení řady Electrolux LiberoPro, integrovaný systém odsávání par. Vhodný pro kombinaci až 2 stolních zařízení LiberoPro na 230V (zástrčka Schuko): indukční varná deska, indukční wok a indukční grilovací deska. Police na talíře spolu s tvrzeným sklem a osvětlením pro lepší viditelnost ze strany zákazníka. Automatické nastavení rychlosti ventilátoru podle intenzity vaření díky funkci Libero Pro Duo. Integrovaný systém filtrace vzduchu - LiberoPro Fresh - účinně absorbuje částice tuku a nepříjemný zápach z vaření na varných plochách stolních spotřebičů, které vznikají během přípravy pokrmů. Jedná se o dvoustupňový systém s filtry z nerezové oceli a s keramickými filtry s aktivním uhlím, které lze snadno vyjmout pro čištění. Jako další úložný prostor jsou k dispozici 2 neutrální 30L zásuvky jako extra příslušenství.

Centrální napojovací bod na 400V/3N/50Hz - typ zástrčky: IEC/EN 60309-1/2- 32 Amps. Vybaveno 4x zásuvka 230V. 4 otočná kolečka (z toho 2 s brzdou).

Hlavní funkce a vlastnosti

- Vhodný pro kombinaci až 2 stolních zařízení LiberoPro na 230V (zástrčka Schuko): indukční varná deska, indukční wok a indukční grilovací deska.
- Kompaktní, lehký a snadno se přemísťuje.
- Police na talíře spolu s tvrzeným sklem a osvětlením pro lepší viditelnost ze strany zákazníka.
- Navrženo pro funkci LiberoPro Duo s automatickou regulací rychlosti ventilátoru podle intenzity vaření. Lze aktivovat výhradně se stolními zařízeními LiberoPro.
- LiberoPro Fresh je nízkohlučný systém filtrace vzduchu, který účinně absorbuje částice tuku a nepříjemný zápach v pracovní oblasti. Jedná se o dvoustupňový filtrační systém s tukovými filtry z nerezové oceli a keramickými filtry s aktivním uhlím.
- 30 l neutrální zásuvka vhodná pro 1x GN1/1 k dispozici jako extra příslušenství.
- Prostřednictvím uživatelského rozhraní s dotykovými tlačítky může obsluha:
 - měnit 4 rychlosti ventilátoru;
 - zapnout systém LED osvětlení varné zóny;
 - zobrazit údaje o údržbě (např. filtrů) nebo jakýchkoli neobvyklých provozních podmínkách.

Konstrukce

- Robustní nerezová konstrukce z ušlechtilé nerez oceli AISI304.
- Na 4 otočných kolečkách, z toho 2 přední na straně obsluhy s brzdou.
- Přední panek z nerez oceli AISI304 lze přizpůsobit požadavkům zákazníka jako speciální provedení.
- Tukové a pachové filtry jsou lehce přístupné a vyjímatelné ze strany obsluhy pro snadnou údržbu bez nutnosti použití jakýchkoliv nástrojů.
- Postranní rámy každý pro 2 nádoby GN1/9 a 1 držák na nářadí. Vše součástí standardní dodávky. Snadno odnímatelné pro jednoduché čištění.
- Typ zástrčky: IEC/EN 60309-1/2- 32 Amp.
- IPX4 - ochrana proti průniku vody.

Příslušenství v ceně

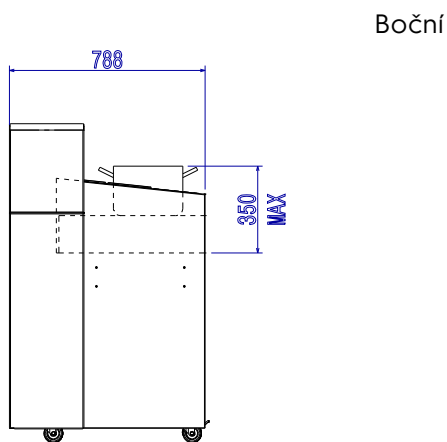
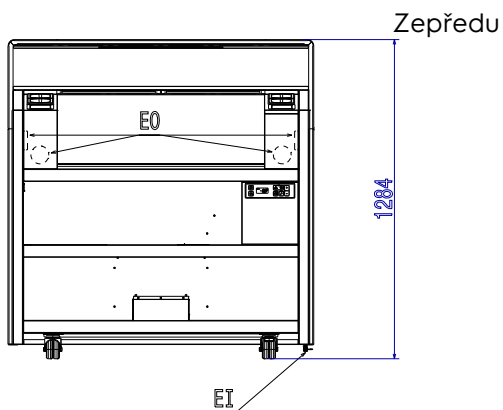
- 2 z Filtr s aktivním uhlím pro mobilní LiberoPro Point PNC 650190
- 2 z Nerezový labyrintový filtr pro mobilní LiberoPro Point PNC 650191
- 1 z Boční LEVÝ rám na GN nádoby (vč.2x GN1/9) a na držák na kuchyňské náčiní pro mobilní LiberoPro Point PNC 650192
- 1 z Boční PRAVÝ rám na GN nádoby (vč.2x GN1/9) a na držák na kuchyňské náčiní pro mobilní LiberoPro Point PNC 650193

Extra příslušenství

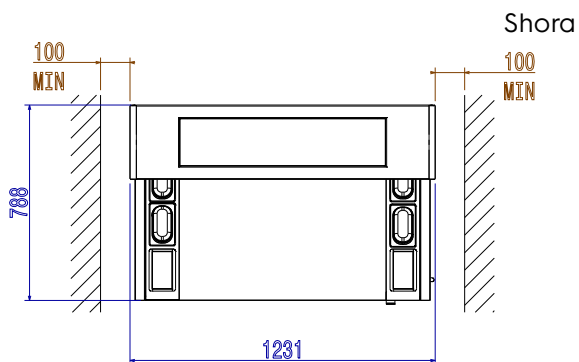
- Boční sklopná deska pro montáž na mobilní LiberoPro Point PNC 650005
- Zásuvka spodní, neutrální pro mobilní LiberoPro Point PNC 650189

SCHVÁLENO: _____

- Filtr s aktivním uhlím pro mobilní LiberoPro Point PNC 650190
- Nerezový labyrintový filtr pro mobilní LiberoPro Point PNC 650191
- Boční LEVÝ rám na GN nádoby (vč.2x GN1/9) a na držák na kuchyňské náčiní pro mobilní LiberoPro Point PNC 650192
- Boční PRAVÝ rám na GN nádoby (vč.2x GN1/9) a na držák na kuchyňské náčiní pro mobilní LiberoPro Point PNC 650193
- Držák na kuchyňské náčiní pro vložení do rámu pro mobilní LiberoPro Point PNC 650194
- Postranní držák na papírové ručníky pro mobilní LiberoPro Point PNC 650195



EI = Elektrické napojení
 EO = El.výstup



Elektro

Napětí:	351080 (E2VVADBQZA)	380-415 V/3N ph/50/60 Hz
Příkon max:		14.5 kW
Typ el.koncovky		IEC/EN 60309-1/2

Hlavní informace

Vnější rozměry, Šířka	1231 mm
Vnější rozměry, Hloubka	788 mm
Vnější rozměry, Výška	1284 mm
Netto váha:	155 kg

Přední el. zásuvky vhodné pro Plug-in zařízení: 4 x 1 fázové zástrčky (zástrčky typu Schuko)